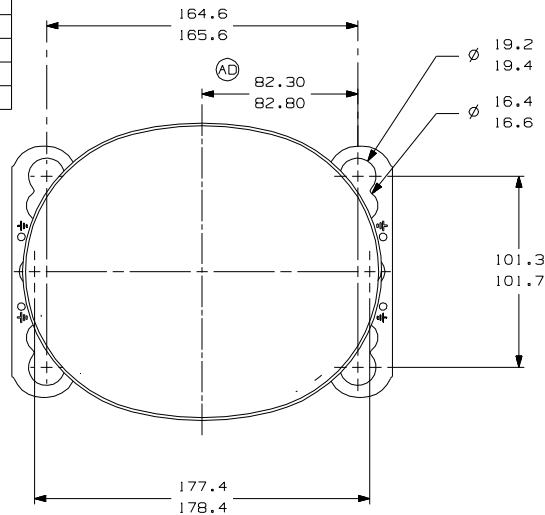
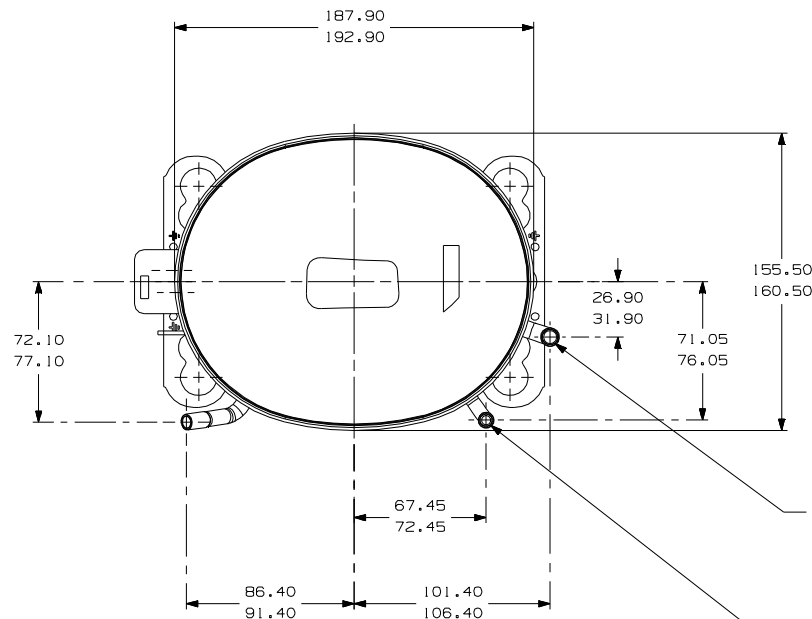


ITEM	NO. DESENHO
A	320-10155
B	14963286
C	14963573
D	14963519
E	14963571



- VISTA AUXILIAR -  
DIMENSÕES DE FIXAÇÃO

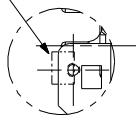


E-CONECTOR DE SUCCAO COBRE  
CALIBRAR Ø INT. PARA 8.00-8.10  
X 18.00-19.00 DE PROF.

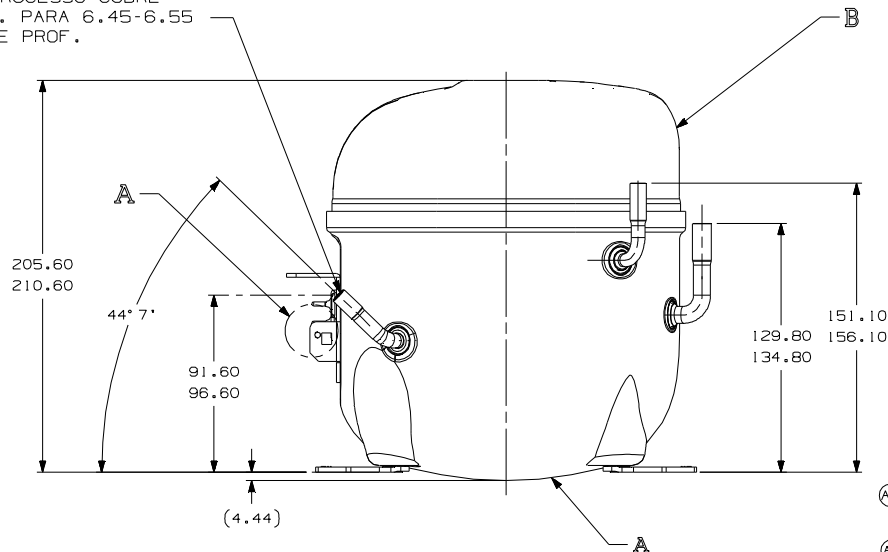
D-CONECTOR DE DESCARGA COBRE  
CALIBRAR Ø INT. PARA 6.45-6.55  
X 13.00-15.00 DE PROF.

C-CONECTOR DE PROCESSO COBRE  
CALIBRAR Ø INT. PARA 6.45-6.55  
X 15.00-17.00 DE PROF.

ESTA REGIAO DEVE ESTAR ISENTA  
DE TINTA DENTRO DE UM RETANGULO  
10 X 8.0 REF. CONFORME MOSTRADO



DETALHE - A



- NOTAS:
- SE ESPECIFICADO NA LISTA DE MATERIAL, MONTAR AS PECAS CONFORME MOSTRADO.
  - VER ESPECIFICACAO "A-B" E "A-C" PARA PROCESSO.
  - NAO PODE HAVER VINCOS NOS TUBOS (VINCOS SAO SINAIS OU MARCAS QUE FICAM EM ALGO QUE SE DOBRA).
  - APÓS AS DOBRAS NOS TUBOS, NAO PODE HAVER REDUCAO DE AREA SUPERIOR A 30%.
  - OS TUBOS DE SUCCAO, DESCARGA E PROCESSO DEVEM ESTAR ISENTOS DE TINTA EM 15.8mm (5/8") A PARTIR DO TOPO DOS TUBOS CONFORME ESPEC. T.P.Co. A-B4.

(AB)

(AC)

EC49189 PS. 01-01-14 R1.	ECS2940 AMP. Nº 13-09-13	EC44035 PS. 09/08/12 A.M.	EC41412 23/11/11 J.B / A.M.	DATA	PROJ.ECAD: 3ºDIEDRO	UNIDADE: mm	FORMATO: A2	NUMERO
AD F/7 ALTERADA MEDIDA ERA:180,30-80,80	AC A/2 ADICIONADO NOT. K	A/2 REVISADA NOTAS 3 E 4	A/2 ADRESENTADA NOTAS 3 E 4	AA LIBERACAO	LC CORR. MODIFICACAO	<p>MULTO IMPORTANTE: NESTE DESENHO E DE RESPONSABILIDADE EXCLUSIVA DO DESENHADOR. O DESENHADOR DEVE GARANTIR A EXATIDÃO DAS DIMENSÕES, A CLAREZA E A COMPLETÃO DA REPRESENTAÇÃO GRÁFICA, A EXATIDÃO DA NOMECLATURA, A EXATIDÃO DA ABRÉVIATURA, A EXATIDÃO DA SÍMBOLOGIA, A EXATIDÃO DA LEGENDA, A EXATIDÃO DA ESCALA, A EXATIDÃO DO TÍTULO, A EXATIDÃO DO NÚMERO, A EXATIDÃO DO DATA, A EXATIDÃO DO REF. E A EXATIDÃO DO PROJ. E CAD. O DESENHADOR DEVE GARANTIR A EXATIDÃO DA REPRESENTAÇÃO GRÁFICA, A EXATIDÃO DA NOMECLATURA, A EXATIDÃO DA ABRÉVIATURA, A EXATIDÃO DA SÍMBOLOGIA, A EXATIDÃO DA LEGENDA, A EXATIDÃO DA ESCALA, A EXATIDÃO DO TÍTULO, A EXATIDÃO DO NÚMERO, A EXATIDÃO DO DATA, A EXATIDÃO DO REF. E A EXATIDÃO DO PROJ. E CAD.</p>	<p>PROJ.ECAD: 3ºDIEDRO</p> <p>UNIDADE: mm</p> <p>FORMATO: A2</p> <p>SÍMBOLOS O.A. CONFORME PROCEDIMENTO 2.01.031 TÉCNICO DO BRASIL</p> <p> <input type="checkbox"/> CATEGORIA I  <input type="checkbox"/> CATEGORIA II  <input type="checkbox"/> CATEGORIA III  <input type="checkbox"/> CATEGORIA IV </p>	<p>COMPRESSOR PARA VENDAS</p> <p>DCAE209</p>
DESIGNO	VERIFICACAO	APROVACAO	ESCALA	FOLHA				
J. BARBANO	ANDRE MARTINEZ	WALTER CORREA	1:1	1/1				
DATA	REF.	FAMILIA						
09/08/11		AE2						

